

# NOKIA NRS 15 TEOLLISUURBOTTI

Nokia NRS 15 on luotettava robotti. Se on suunniteltu erityisesti hitsaussovellutuksiin, mutta se soveltuu myös vaativaan materiaalinkäsittelyyn, kuten jäysteenpoistoon, paletointiin, kokoonpanoon ja pakkaukseen.

## Mekaniikka

Nokia NRS 15:n mekaniikkasuunnittelun lähtökohtana on ollut luotettava ja toimintavarma käsivarsi. Osien lukumäärä on mahdollisimman pieni. Tämä merkitsee yksinkertaista konstruktiota ja erinomaista toimintavarmuutta. Käsivarren aseman seurannan hoitavat absoluuttianturit, jolloin kalibroitamistarve poistuu. Häiriötilanteissa ja vaikeissakin olosuhteissa toiminta on varmaa ja toimiminen nopeaa ja helppoa. Ainutlaatuinen nivelratkaisu lisää robotin jäykkyyttä, mikä helpottaa suurien kiihtyvyyksien ja nopeuk-

## Tekninen erittely

### Käsivarsi:

- 5 DC-servo-ohjattua akselia
- absoluuttianturit
- käsittelykyky 15 kg
- toistotarkkuus 0.1 mm
- suurin nopeus 3.3 m/s
- suoraviivaisen liikkeen suurin nopeus= 1.5 m/s

Nivel Kiertokulma      Suurin kulmanopeus

1	270	115
2	90	80
3	90	85
4	230	230
5	720	300



## VUOROVAIKUTTEINEN KÄSIOHJAIN

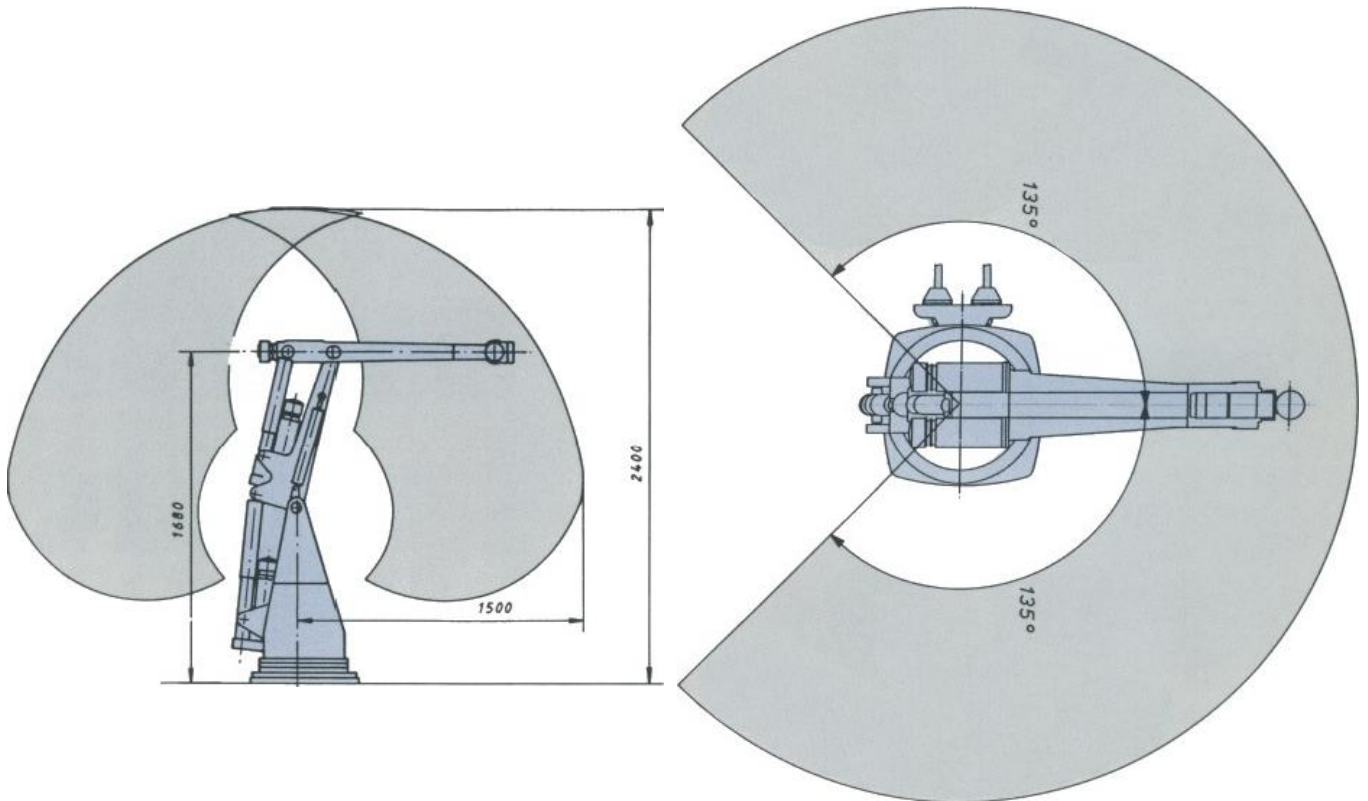
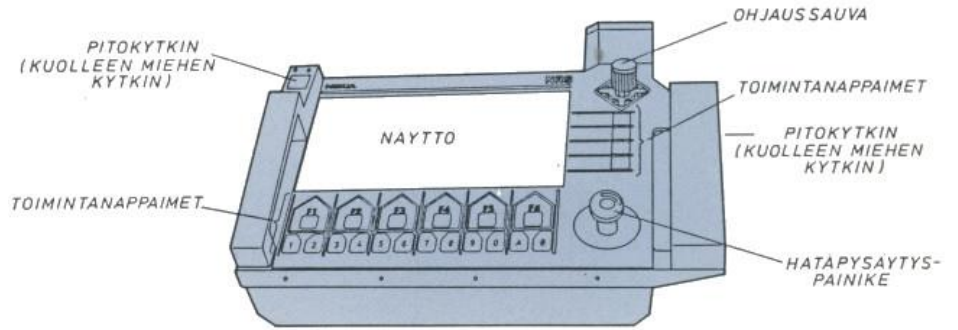
Optimoitu käyttäjäliityntä on helpokäyttöinen kannettava käsiohjain (ICU). Käsiohjainta käytetään normaaliin käytön ohjaukseen ja robottia ohjelmoitaessa, mikä tekee järjestelmän ohjauksesta selkeän ja helpon.

### Asiakaskohtaiset ohjelmistot

Toimitettaessa voidaan käyttäjäliityntä räätälöidä asiakkaan tuotantoa varten. Ohjelmistossa käytetään tuotannon omia termejä, jotka käyttäjä tuntee jo ennestään. Robotin ohjelmointi ja opetus käy tehokkaasti valikkopohjaisella käyttäjäohjelmistolla.

*Käsiohjaimen laaja näyttö näkyy selvästi kaikissa olosuhteissa.*

*Kaikki järjestelmän ohjaukseen tarvittavat toiminnot on yhdistetty samaan käsiohjaimeen.*



**NOKIA**  
**NOKIA MECHATRONICS  
ROBOTICS**

PL 33  
00441 HELSINKI  
Puh. (90) 562 91  
Telex 125302 robno sf  
Telefax (90) 562