

# NRS 10 ROBOTTI



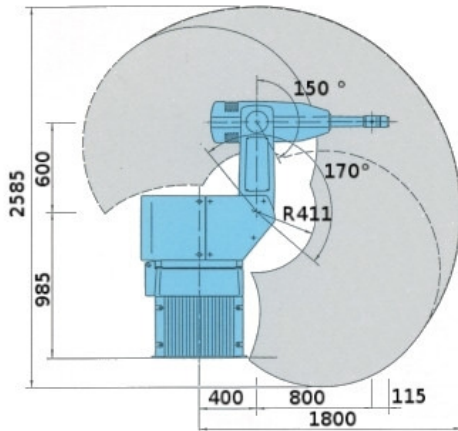
## TEHOKAS

- NOPEA 3,3 m/s
- SUURI TYÖALUE Ø 3,6 m
- HELPPO SOVELTAA
- HELPPO KÄYTTÄÄ

# KAIKKIIN SOVELLUTUKSIIN

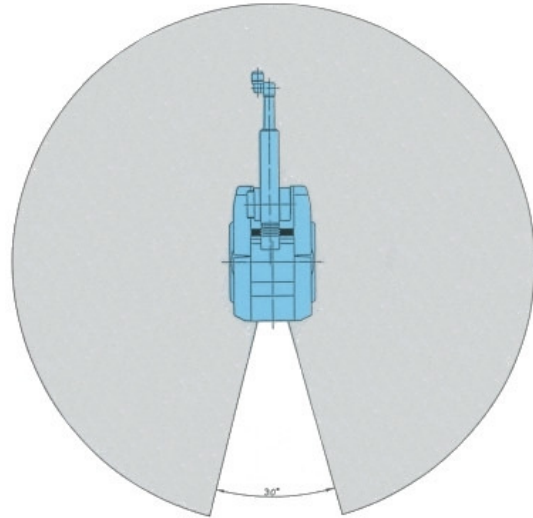
## TEHOKAS

- Nopeudet ja kiihtyvyydet kokoluokkansa huippua
- Luotettava, vähäinen huollontarve
- Laaja työalue



## TARKKA

- Asennonmittaus absoluuttianturein
- Erinomainen ratatarkkuus
- Hyvä toistotarkkuus



## MONIPUOLINEN

- Lattia- tai kattoasennus  
Työalue voidaan valita molempiin asennuksiin sopivaksi. Kiinnitys jalustasta tai runko-osasta

## SOVELTUVUUS

- Hitsaus
- Leikkaus
- Kappaleenkäsittely
- Materiaalinkäsittely, jäysteenpoisto, hionta jne.

## NRS-10 VAPAAUSASTEET JA TEKNINEN ERITTELY

	1	2	3	4	5	6
Max nivelkiertokulma	330°	170°	150°	800°	340°	800°
Max nopeus	120°/s	150°/s	150°/s	300°/s	300°/s	340°/s

- 6 AC-servoakselia (6 lisäservoa)
- absoluuttinen asennonmittaus
- käsittelykyky 10 kg
- toistotarkkuus 0,1 mm
- suoraviivainen liike max. 1,5 m/s
- paino 240 kg

## ROBOTIN OHJAUSJÄRJESTELMÄ NRS-C12

### NRS-C12

Järjestelmää on helppo laajentaa erilaisilla oheislaitteilla.

- Max 12 servoakselia
- Modulaarinen
- Ohjausjärjestelmän hajautus
- Monipuolinen liitettävyyys muihin järjestelmiin

### OHJELMOINTI

Työohjelmat voidaan tehdä käyttäjän äidinkielellä robottiasemassa käsiohjaimella tai toimistossa PC:llä. Ohjelmoitaessa käsiohjaimella käyttäjä valitsee monitoiminäppäimillä tarvittavat käskyt ohjelmaan. Ohjausjärjestelmä neuvoo käyttäjää eri tilanteissa.

- PRO-ohjelmointikieli (englanti)
- PC-pohjainen järjestelmä
- Käyttäjärjestelmässä eri kieliversiot
- Opastava järjestelmä

### NRS C12 Tekninen erittely

- CPU (80386 32 bittinen Teollisuusstandardin mukainen)
- I/O liitäntäyksikkö: 32-128 digitaali tulolinjaa ja lähtölinjaa -2-8 korttia á 16 tulolinjaa + 16 lähtölinjaa
- 0-2 analogiliitäntäkorttia á 8 tulolinjaa ja 4 lähtölinjaa
- Käyttäjän muisti on 8000 käskyä (180 kbyte RAM)
- PRO robotin ohjelmointikieli
- 1 sarjaliikenneportti (optiona 3)
- Levykeasema: 1,4 MB
- Kiintolevy: 40 MB
- Käsiohjain (elektroluminenssi 80 x 25 merkkiä, graafinen)
- 6-12 servo-ohjattua akselia
- Käyttöolosuhteet: lämpötila 10...40°C  
kosteus 20...80 % (ei tiivistävä)
- Sähköliitäntä: 16 A, 3 ~ 380 V 4,8 kVA max.



Niittylänpolku 5  
00620 Helsinki  
Puh. (90) 799 922  
Fax (90) 757 2980

Lamputie 4, 00750 Helsinki  
Puhelin (90) 367 122  
Telefax (90) 367 881, Telex 122605